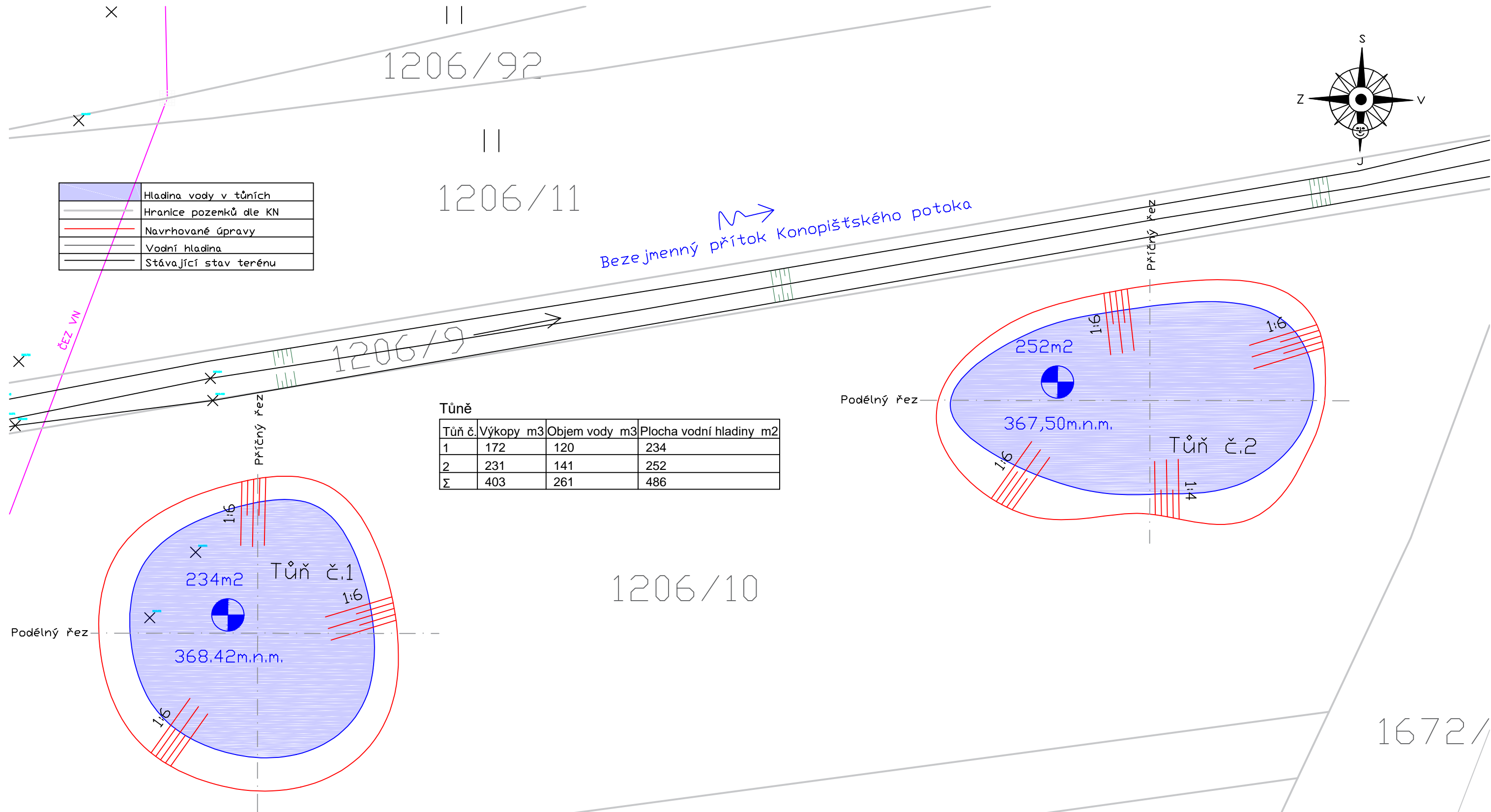
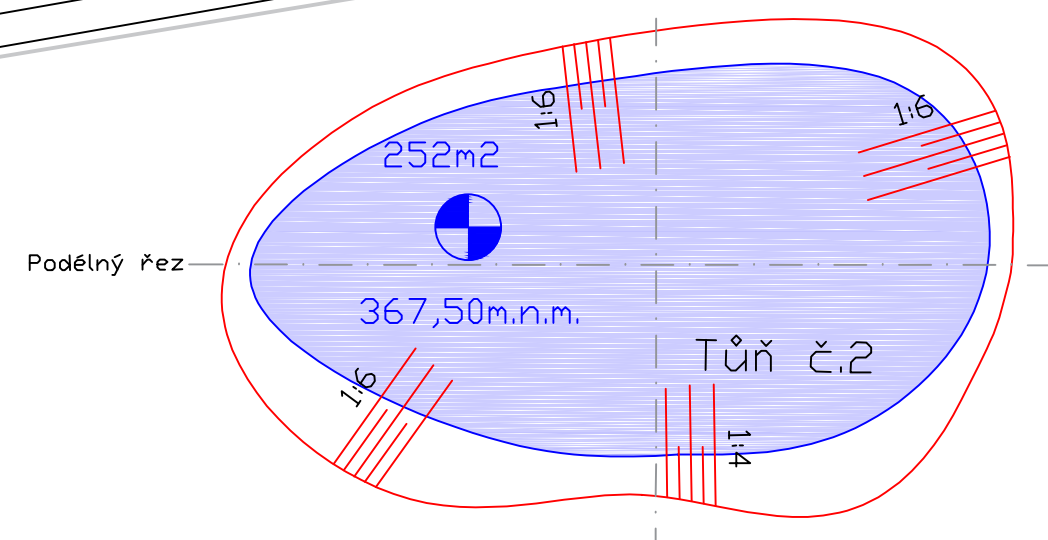
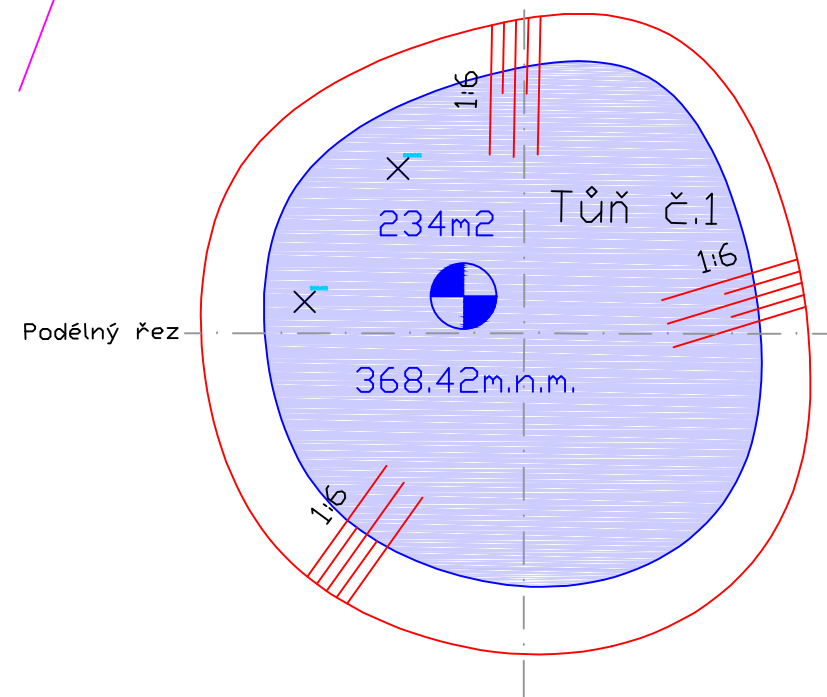


	Hladina vody v tůních
	Hranice pozemků dle KN
	Navrhované úpravy
	Vodní hladina
	Stávající stav terénu



**Tůně**

Tůň č.	Výkopy m <sup>3</sup>	Objem vody m <sup>3</sup>	Plocha vodní hladiny m <sup>2</sup>
1	172	120	234
2	231	141	252
Σ	403	261	486



1672/

1217/1

1237/1

ZODP.PROJEKTANT Ing.Vítězslav Pavel <i>Pavel</i>	VYPRACOVAL Ing.Vítězslav Pavel <i>Pavel</i>	KONTROLOVAL Ing.Vítězslav Pavel <i>Pavel</i>
KRAJ Středočeský	OBEC Bystřice	k.o. Bystřice u Benešova
STAVEBNÍK Město Bystřice, Dr.E.Beneše 25, 257 51 Bystřice		
STAVBA Soustava tůní v okolí Bystřice - Pod vodojemem		
OBSAH Celková situace		

Ing. Vítězslav Pavel  
ODA - ŘÍRODA  
TÁBORSKÁ 1810  
39301 PELHŘIMOV  
TEL: 721 74 55 49 EMAIL: pavel.vitezslav@centrum.cz

ČÍSLO ZAKÁZKY	40	ČÍSLO PARÉ
DATUM	8/2018	
MĚŘÍTKO	1:250	
FORMÁT	A2	
STUPEŇ PD	DUR	
ČÍSLO PŘÍLOHY	C2	